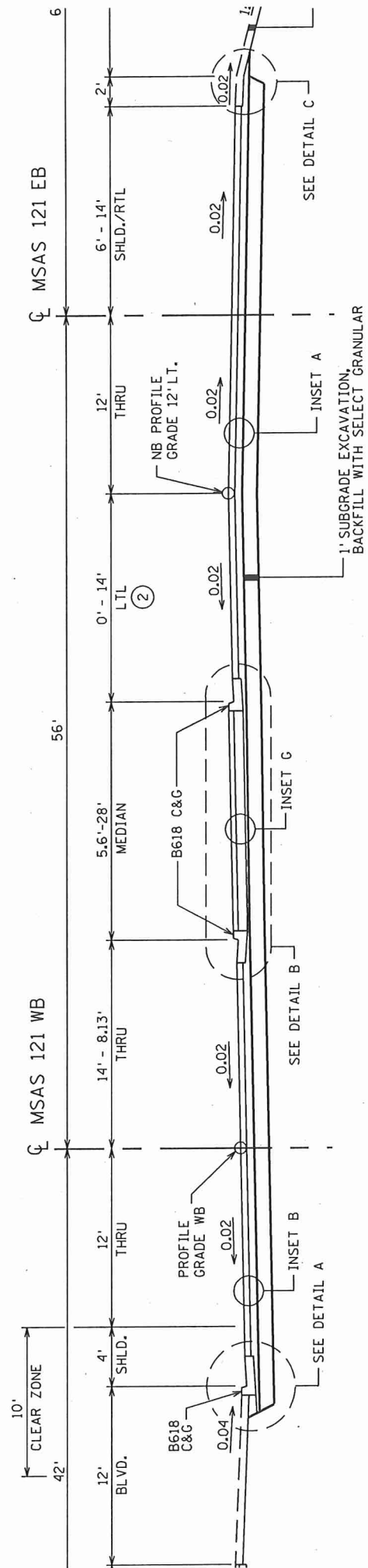


PUMA STREET STA. 30+00 TO STA. 57+73



MSAS 121 WB STA. 499+33 TO STA. 505+85.66